

Instrumentação sem código de uma aplicação utilizando eBPF



Como obter métricas de latência de um software utilizando OBI (OpenTelemetry eBPF Instrumentation).

Sobre mim

- Engenheiro de Software pela UnB
- Desenvolvedor na Magalu Cloud
- LBaaS (Load Balancer as a Service)
- Debian Developer



O que é eBPF

- Permite executar programas em contextos privilegiados

O que é eBPF

- Permite executar programas em contextos privilegiados
- Não precisa carregar módulos do Kernel

O que é eBPF

- Permite executar programas em contextos privilegiados
- Não precisa carregar módulos do Kernel
- Não precisa alterar o código do Kernel

O que é eBPF

- Permite executar programas em contextos privilegiados
- Não precisa carregar módulos do Kernel
- Não precisa alterar o código do Kernel
- Historicamente, o SO era o local para aplicações de rede, segurança, observabilidade

Opentelemetry eBPF Instrumentation

- Grafana Beyla Renomeado



Opentelemetry eBPF Instrumentation

- Grafana Beyla Renomeado
- Não precisar editar o código fonte

Opentelemetry eBPF Instrumentation

- Grafana Beyla Renomeado
- Não precisar editar o código fonte
- Útil para observar a latência de requisições

Qual o problema

- Cliente desistindo das conexões (499)

Qual o problema

- Cliente desistindo das conexões (499)
- Latência aumenta em algum lugar da Cloud

Qual o problema

- Cliente desistindo das conexões (499)
- Latência aumenta em algum lugar da Cloud
- Acontecia em menos de 1% das requisições

Qual o problema

- Cliente desistindo das conexões (499)
- Latência aumenta em algum lugar da Cloud
- Acontecia em menos de 1% das requisições
- "Na outra Cloud funciona"

Qual o problema

- Cliente desistindo das conexões (499)
- Latência aumenta em algum lugar da Cloud
- Acontecia em menos de 1% das requisições
- "Na outra Cloud funciona"
- LBs L4 só oferecem informações TCP

Como atacamos o problema

Manualmente:

- tcpdump
- wireshark
- http headers

Como atacamos o problema

Manualmente:

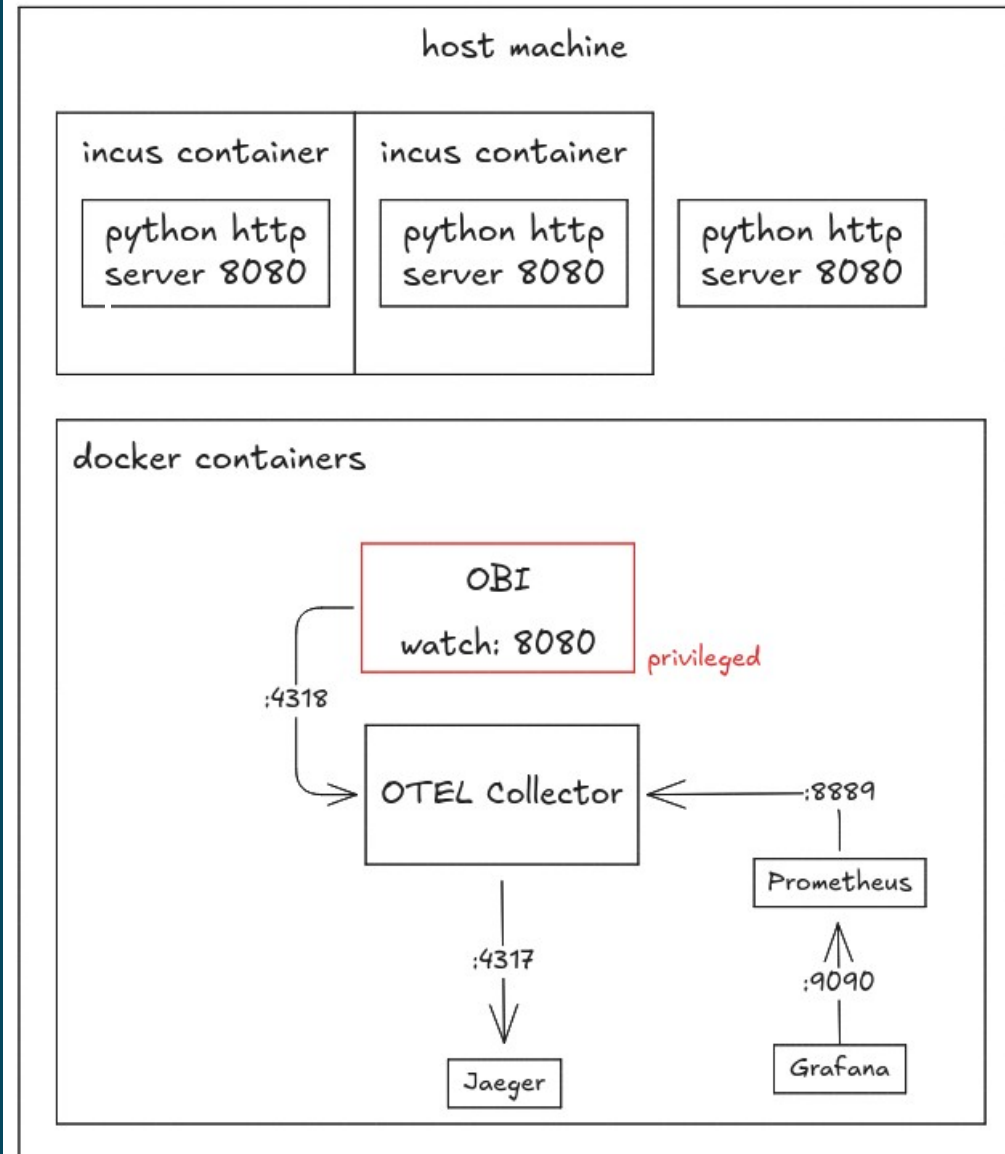
- tcpdump
- wireshark
- http headers

Automação:

- OBI
- Jaeger
- Grafana
- Prometheus
- OpenTelemetry Collector

Solução

- OBI
- OTEL Collector
- Prometheus
- Grafana
- Jaeger



Conclusão

- Orquestração executando netplan apply
- Interfaces reiniciavam e latência aumentava